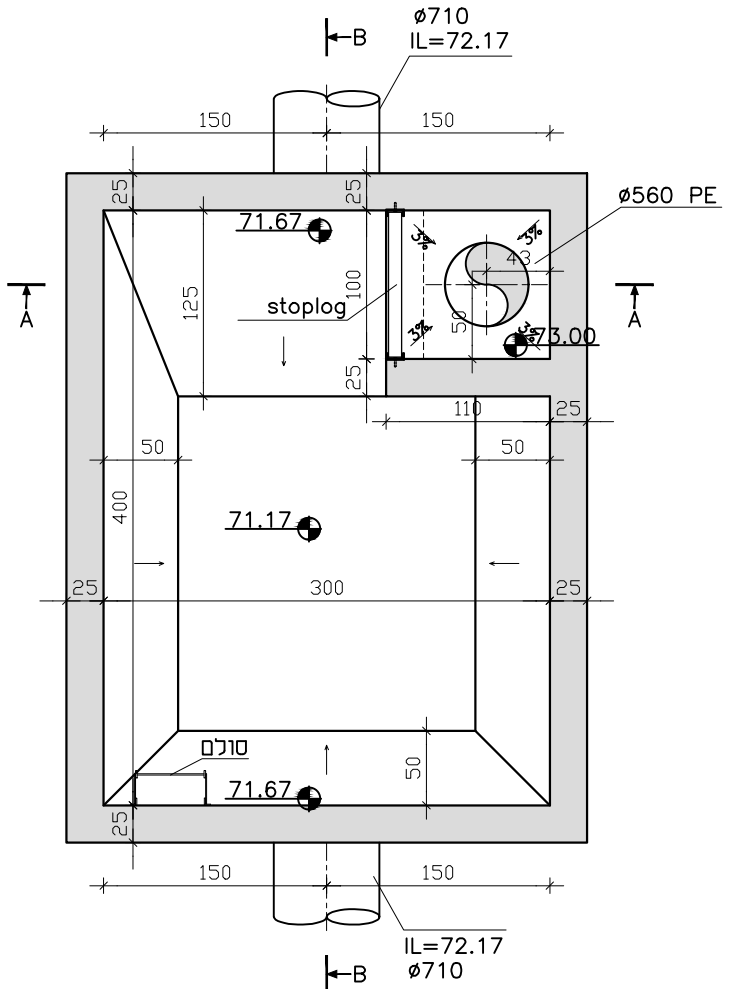
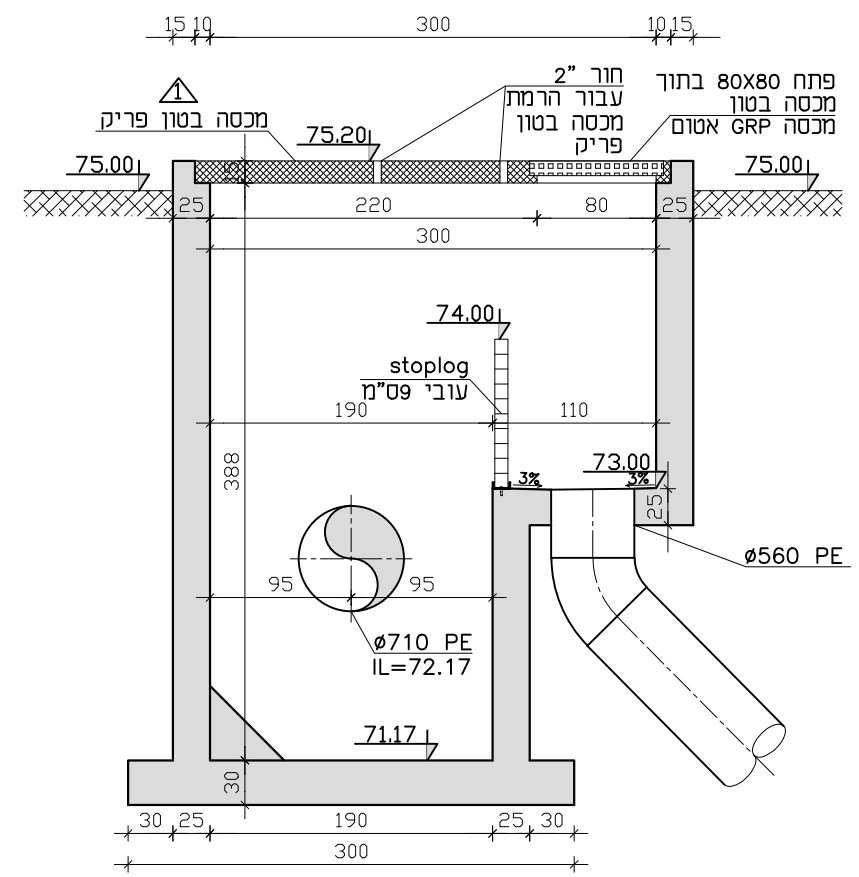


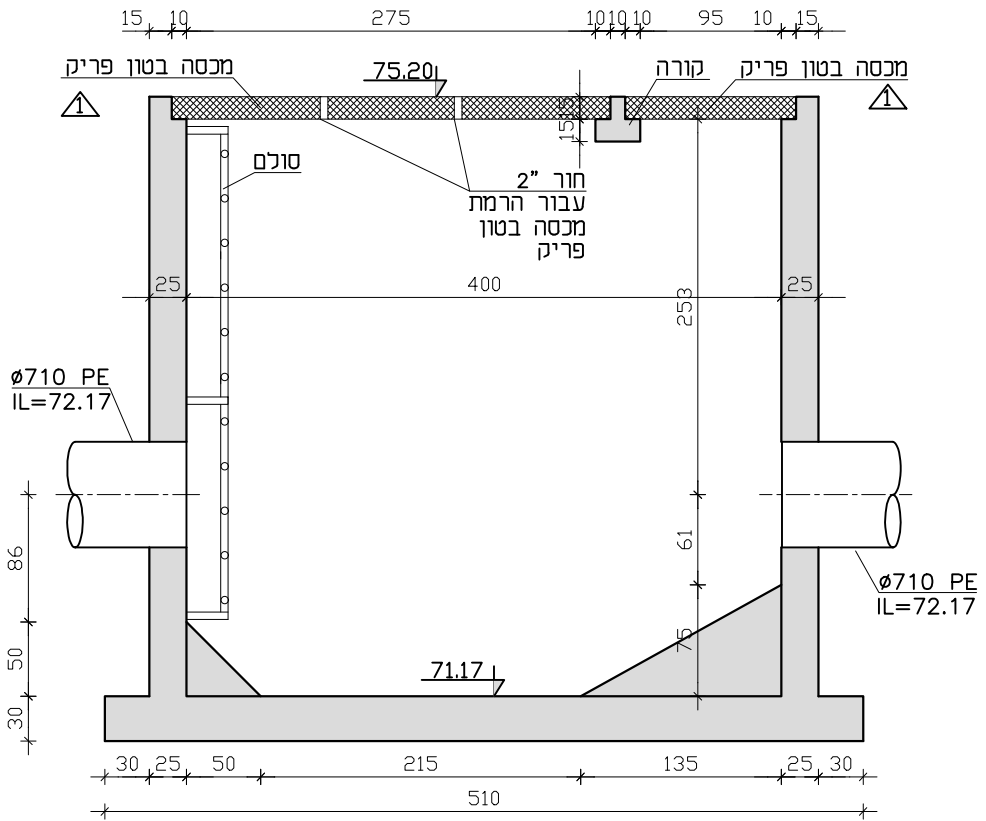
מבט על
קנ"מ: 1:50



תכנית מפלס 74.80
קנ"מ: 1:50



חתך A-A
קנ"מ: 1:50



חתך B-B
קנ"מ: 1:50

1	01.08.22	א.ב.ע.מ.	ת.ה.ח.ק.	נמכרז
מס'	תאריך	תכנון	שרטוט	תיאור השניים
לעיון	למכרז	לביצוע	מחזור/שינוי	1
מט"ש קרית שמונה				
שם התכנית: מלכות אבנים				
		DHVMED ENVIRONMENT CONSULTING ENGINEERING רחוב הפינה 2 רעננה בניין טיקרוסופט ניהול טל: 09-8823122 09-8823901		
levels in:	measures in:	drawing size	project number	
cm	scale: 1:50	A3	1135	
file number	drawing number			
1135-20-25-001	1135-20-25-001		1135-20-001	